

ASSEMBLY INSTRUCTION  
MONTAGEANWEISUNG  
INSTRUCCIONES DE MONTAJE  
MONTAGEVEJLEDNING  
MONTERINGSANVISNING

MONTAGE INSTRUCTIE  
INSTRUCTIONS DE MONTAGE  
ISTRUZIONI DI MONTAGGIO  
ΟΔΗΓΙΑ ΣΥΝΑΡΜΟΛΟΓΗΣΗΣ

## URBANITE



**VIDEO**

You Tube

## **IMPORTANT, SAVE FOR FUTURE REFERENCE: READ CAREFULLY**

For Hospitality

## **WICHTIG, BITTE ZU REFERENZZWECKEN AUFHEBEN: AUFMERKSAM LESEN**

Für die Gastlichkeit

## **IMPORTANTE, GUARDAR PARA CONSULTAS FUTURAS: LEER DETENIDAMENTE**

Para el sector de la hostelería

## **VIGTIGT, GEM TIL SENERE REFERENCE: LÆS OMHYGGELIGT**

Til restaurationsbranchen

## **VIKTIGT, SPARA FÖR FRAMTIDA REFERENS: LÄS NOGGRANT**

För hotell- och restaurangbranschen

## **BELANGRIJK, BEWAREN VOOR TOEKOMSTIGE REFERENTIEMATERIAAL: ZORGVULDIG LEZEN**

Voor de horeca

## **IMPORTANT, CONSERVER CE DOCUMENT POUR TOUTE REFERENCE ULTÉRIEURE : LIRE ATTENTIVEMENT**

Pour l'hôtellerie

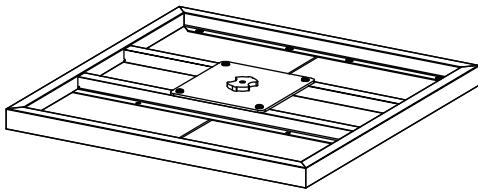
## **IMPORTANTE: CONSERVARE PER FUTURE CONSIGLIO. LEGGERE ATTENTAMENTE**

Per uso alberghiero

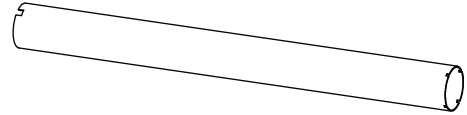
## **ΣΗΜΑΝΤΙΚΟ, ΦΥΛΑΞΤΕ ΓΙΑ ΜΕΛΛΟΝΤΙΚΗ ΑΝΑΦΟΡΑ: ΔΙΑΒΑΣΤΕ ΠΡΟΣΕΚΤΙΚΑ**

Για Φιλοξενία

# LifestyleGarden®



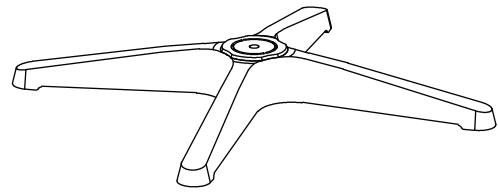
(A)  
SU-TB-TF-2533  
x1








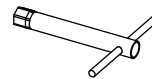
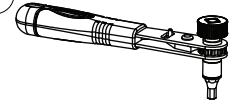
(B)  
C-M-TB-LG-0211  
x1



(C)  
HW-ST-23-026  
x1

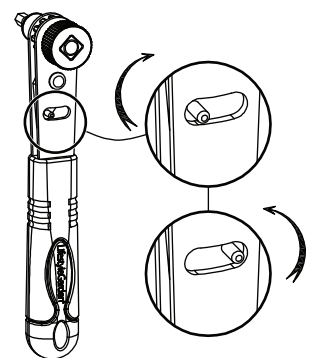
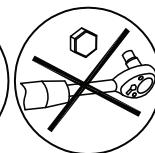
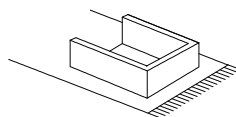
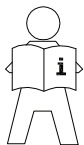


(D)  
HW-AL-06-463  
x1

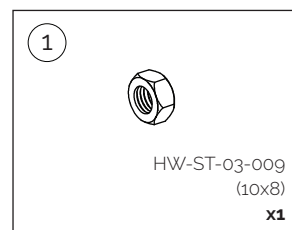
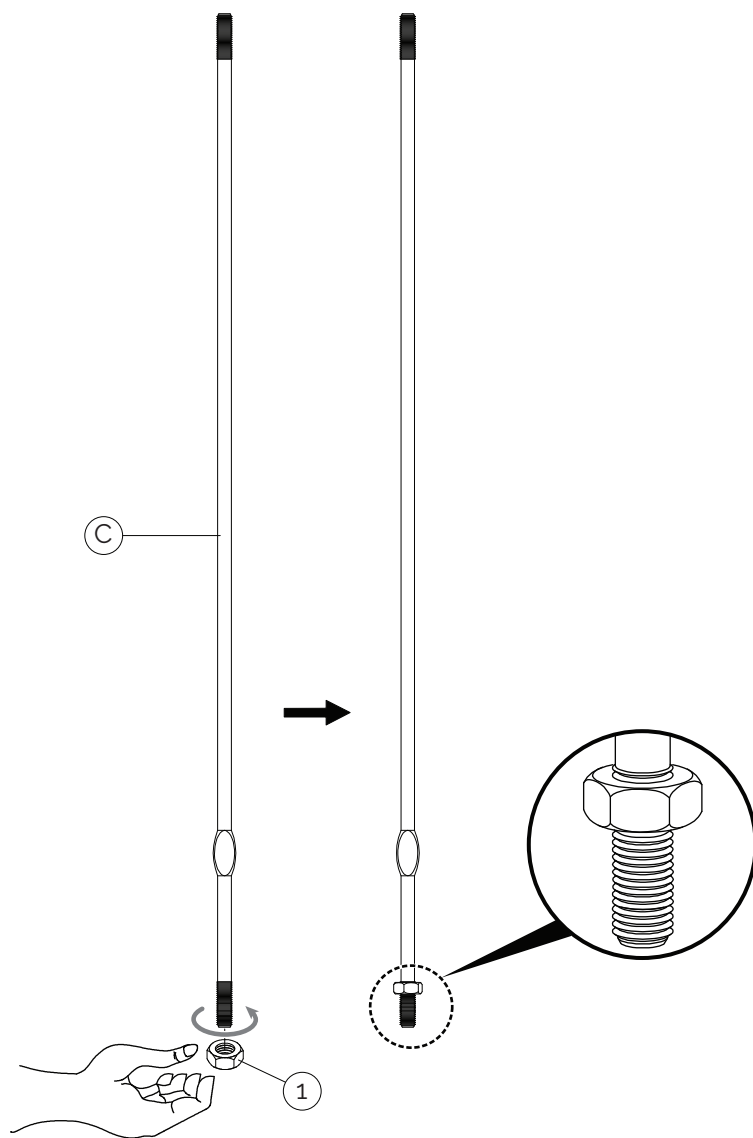
<p>①</p>  <p>HW-ST-03-009 (10x8) x2</p>	<p>②</p>  <p>HW-ST-07-100 (10.5x20x2) x1</p>	<p>③</p>  <p>HW-ST-07-111 (10.5x15.5x1.8) x1</p>	
<p>④</p>  <p>HW-MM-06-188 (Ø33x36) x4</p>	<p>⑤</p>  <p>HW-ST-18-012 (17x130) x1</p>	<p>⑥</p>  <p>HW-ST-18-029 (150x23) x1</p>	<p>⑦</p>  <p>HW-MM-18-026 (125) x1</p>

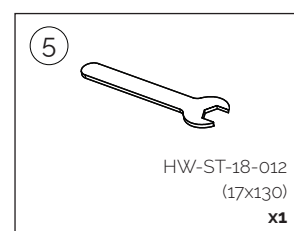
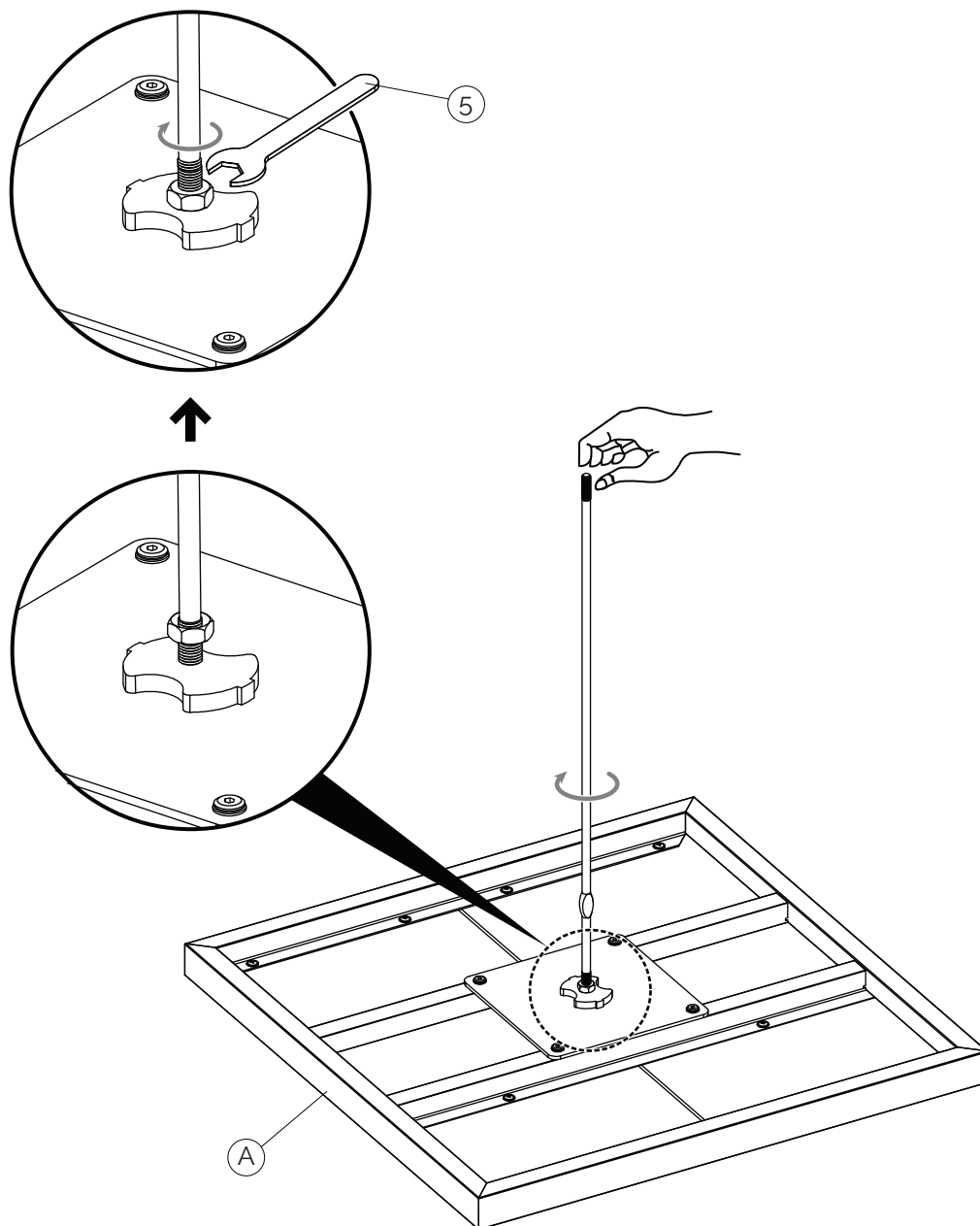


15 min

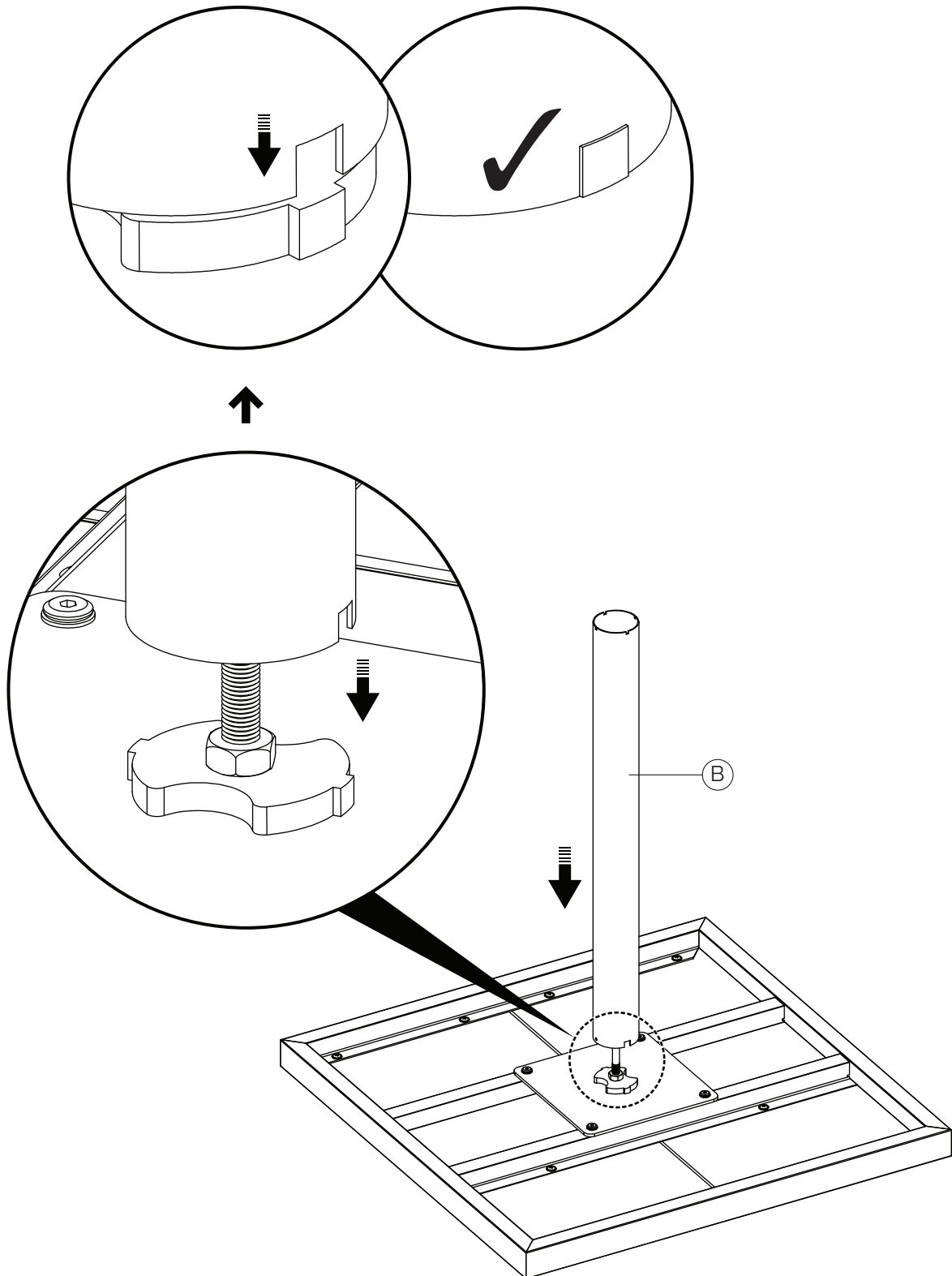


1

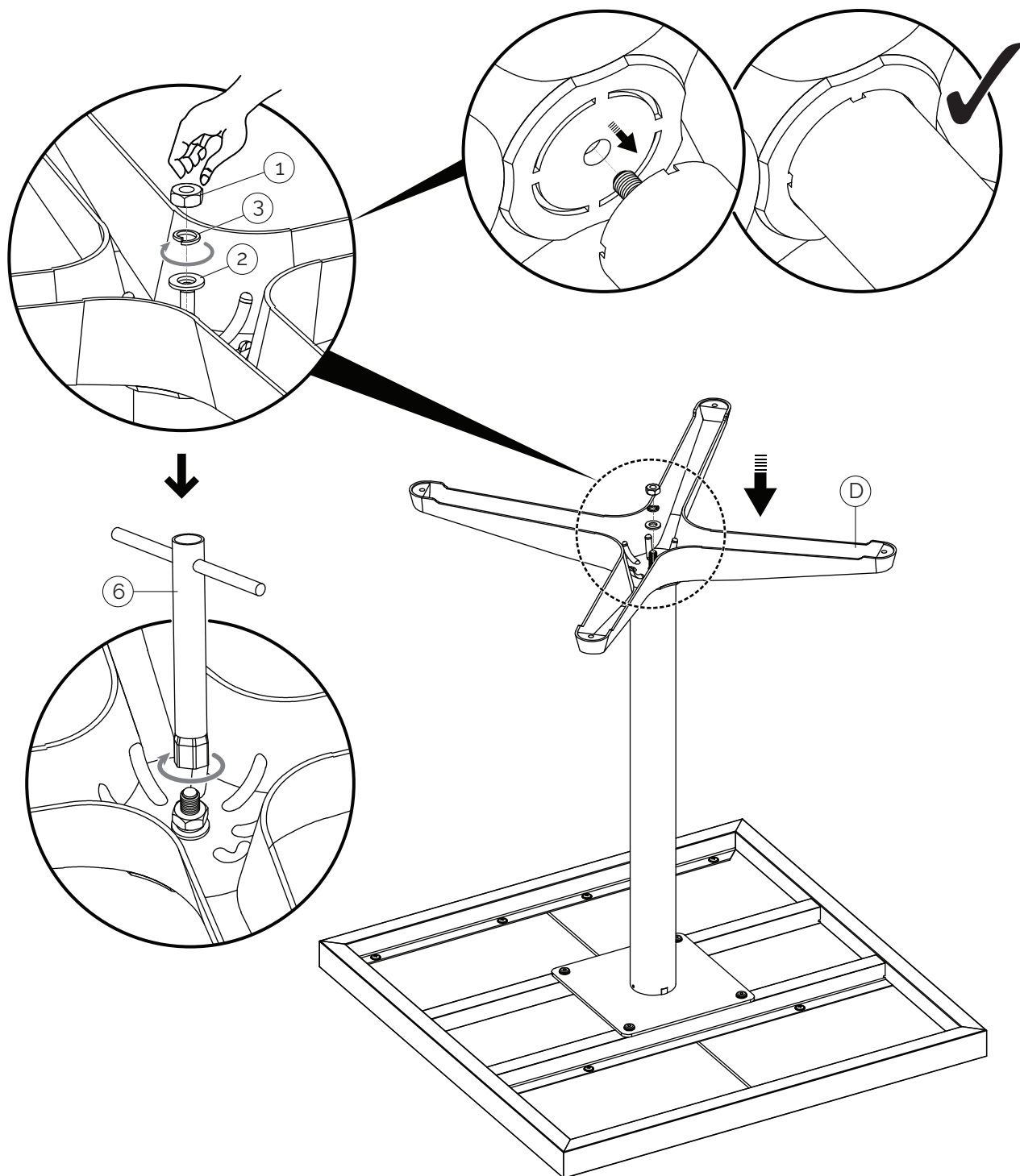





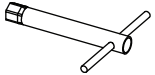


3

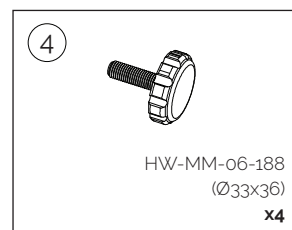
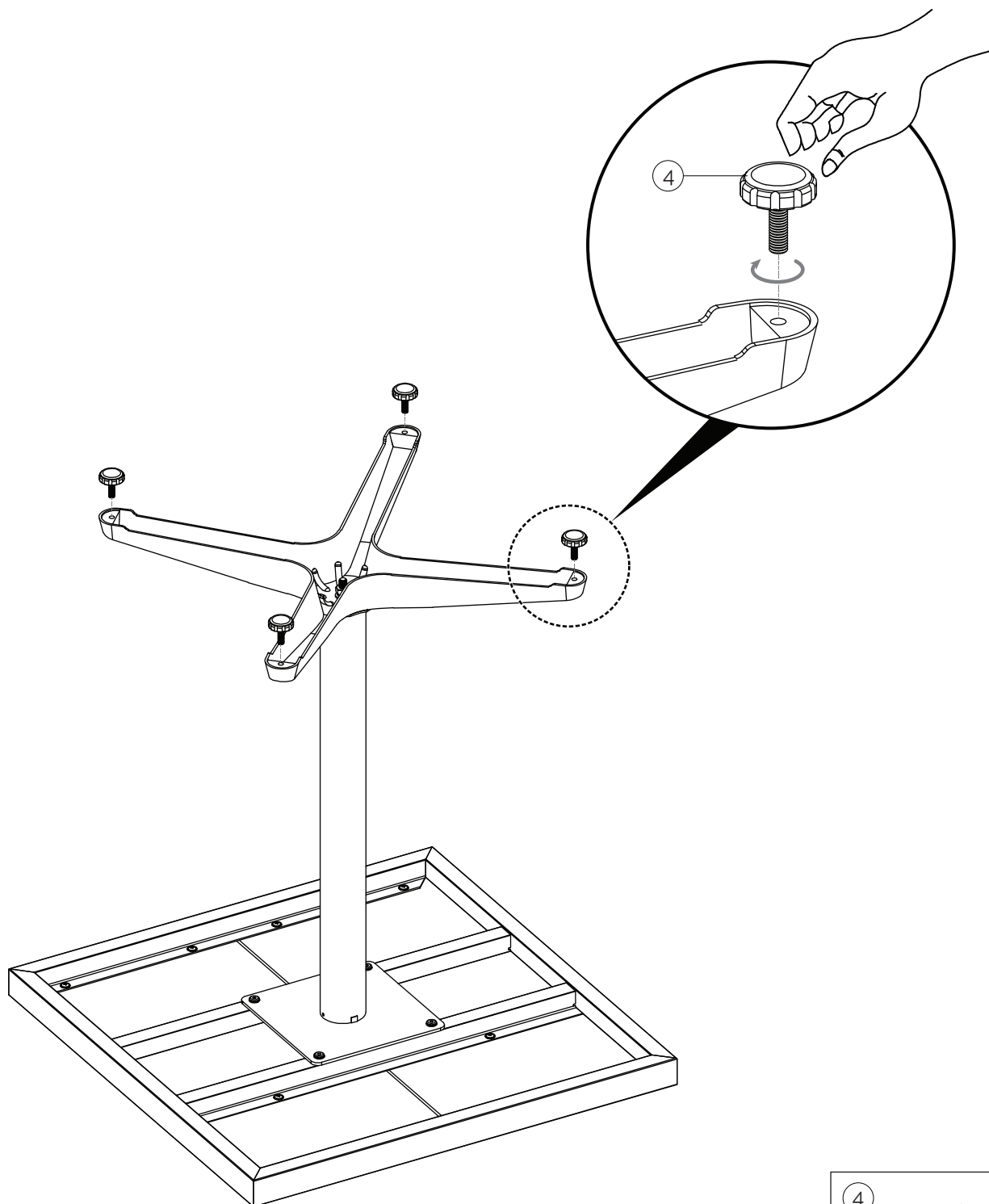


4



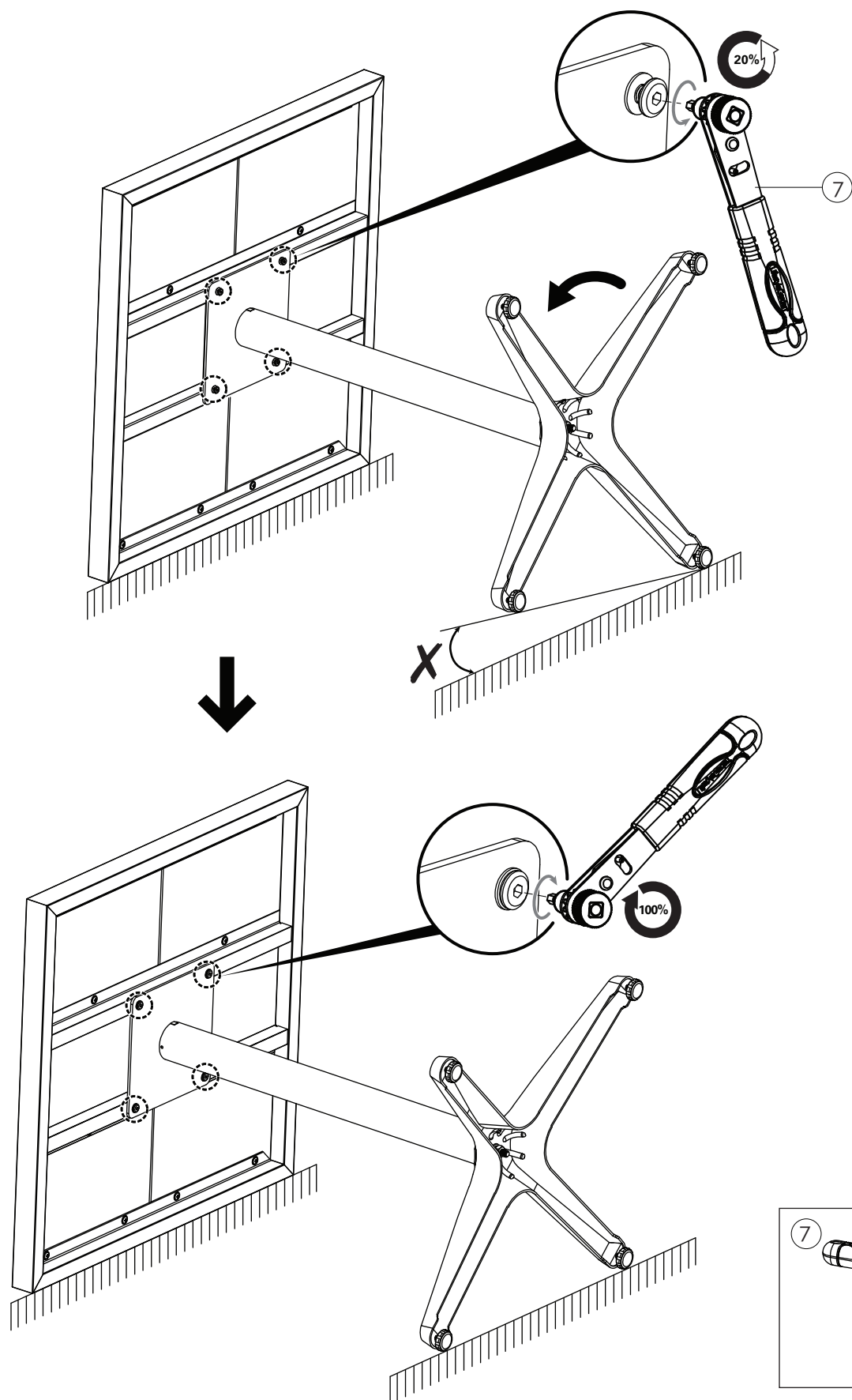
<p>①</p>  <p>HW-ST-03-009 (10x8) <b>x1</b></p>	<p>②</p>  <p>HW-ST-07-100 (10,5x20x2) <b>x1</b></p>	<p>③</p>  <p>HW-ST-07-111 (10,5x15,5x1,8) <b>x1</b></p>	<p>⑥</p>  <p>HW-ST-18-029 (150x23) <b>x1</b></p>
---	--	--	---

5





6



7



LifestyleGarden®



[www.lifestylegarden.com](http://www.lifestylegarden.com)



## Furniture covers



## Maintenance

Wood Cleaner



Wood Protector



Wood Sealer



Textile Protector



Textile Cleaner



LifestyleGarden®  
[www.lifestylegarden.com](http://www.lifestylegarden.com)